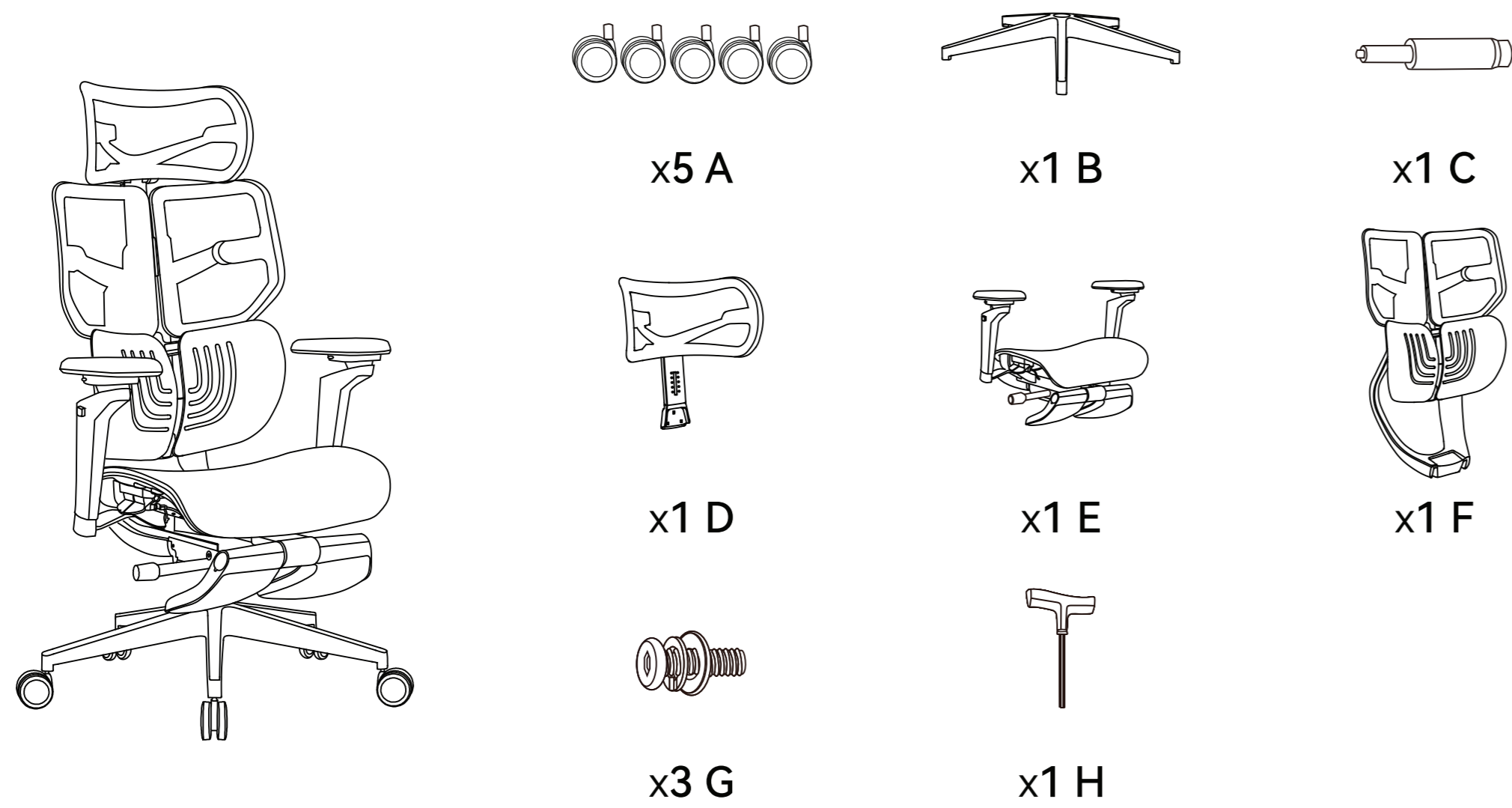


ИНСТРУКЦИЯ ПО СБОРКЕ

Пожалуйста, ознакомьтесь с данной инструкцией перед сборкой и использованием кресла.



ВНИМАНИЕ

Пренебрежение инструкцией может привести к травмам



Не вставайте на кресло



Не пользуйтесь креслом пока не убедитесь что все соединения надежно закреплены



Не пользуйтесь креслом если какие-нибудь элементы кресла отсутствуют или повреждены.



Нельзя сидеть на подлокотниках



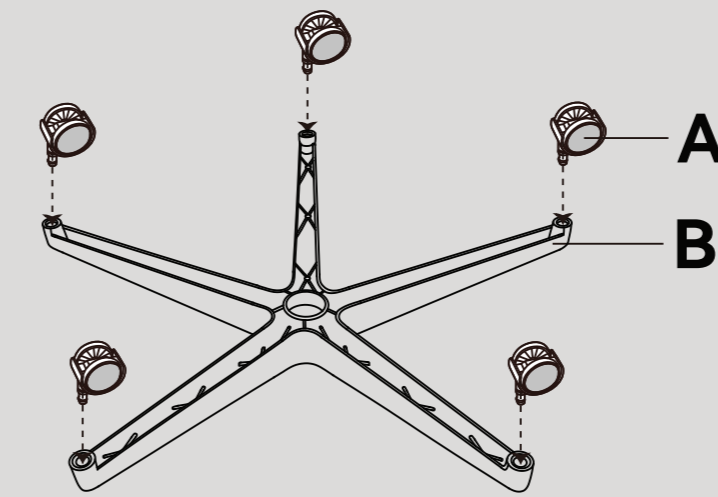
В кресле может сидеть одновременно только один человек



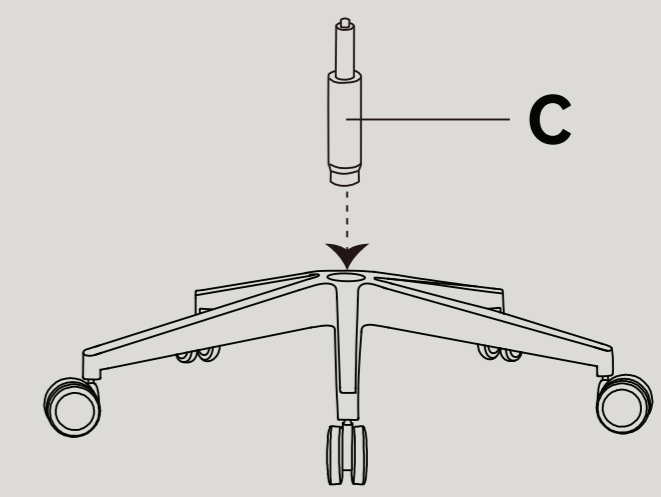
Дети младше 10 лет, находясь рядом с креслом, должны быть под присмотром родителей.

Видео с инструкцией по использованию

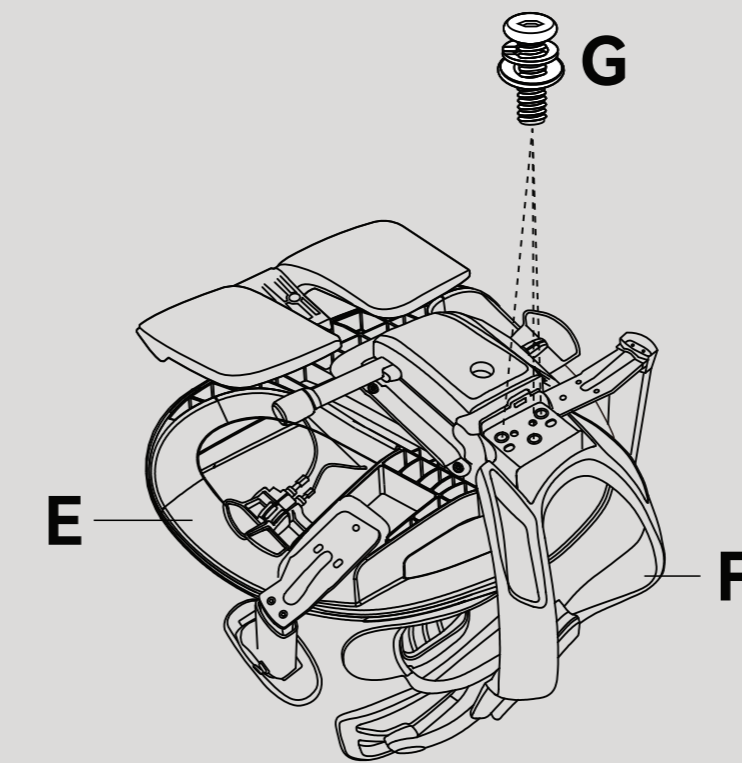
1



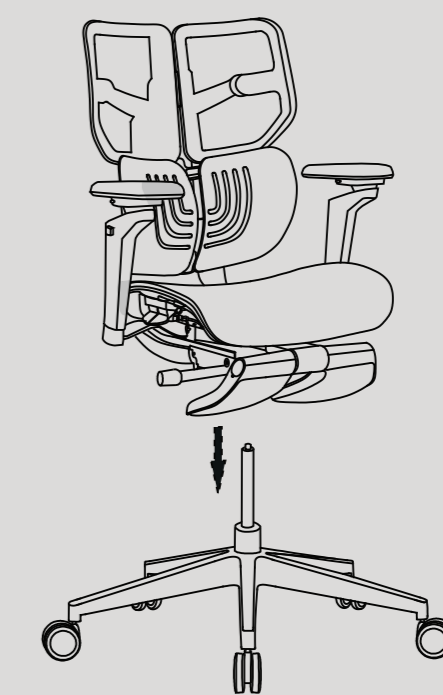
2



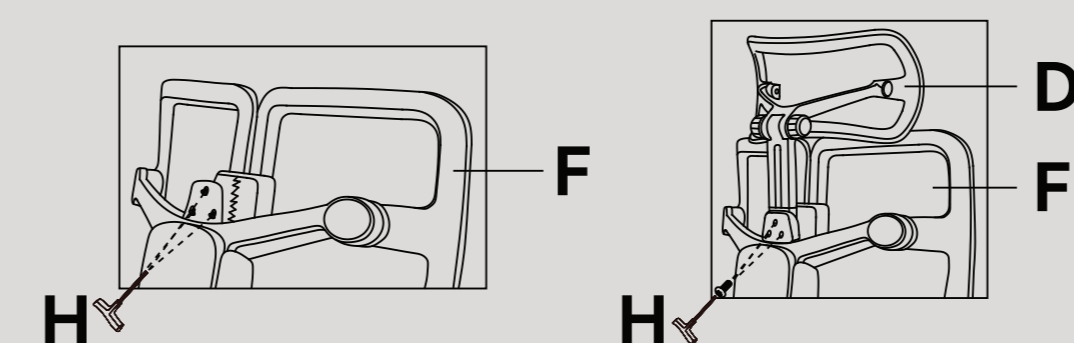
3



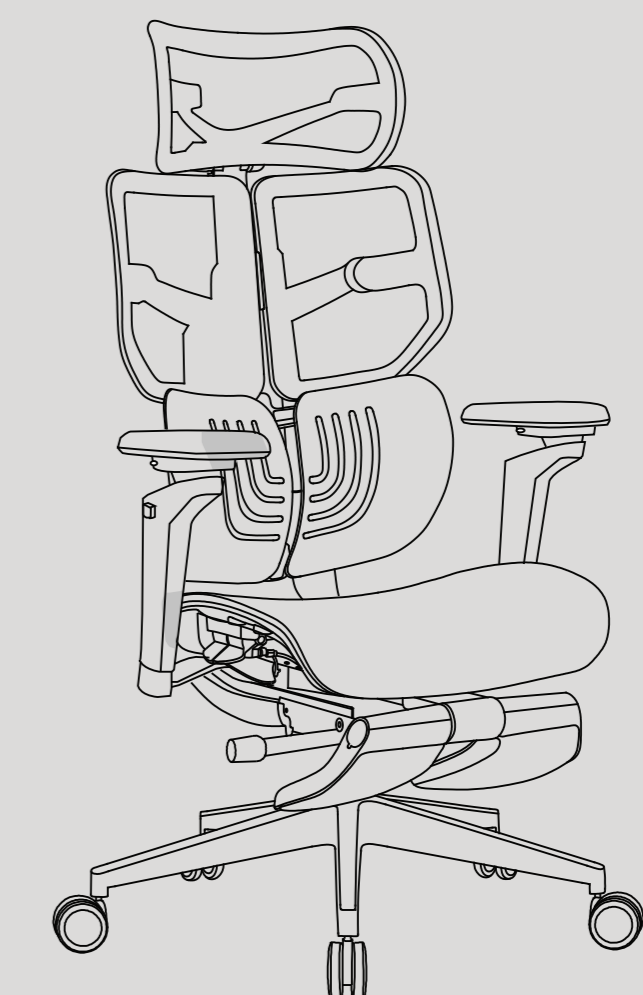
4



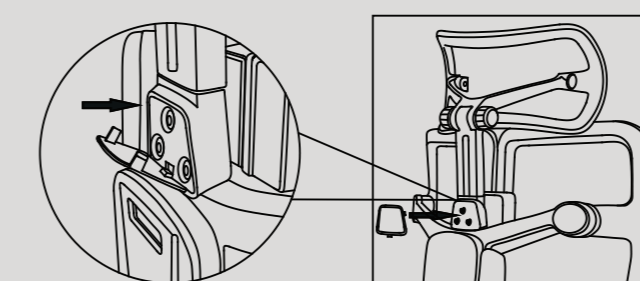
5



6



Сначала открутите три винта в верхней части спинки. Затем совместите нижнюю часть подголовника с отверстиями на спинке, а затем затяните винты. Затем аккуратно затяните винты, чтобы закрепить подголовник на месте.



В завершении закройте крышку. Убедитесь, что сначала вставлена нижняя прорезь, а затем верхняя.



Beyond Comfort

hinomi.co